

Mcfk – Felge MTB 27,5"/28" Gravel / Cyclocross

Vielen Dank für Ihr Vertrauen in unsere Produkte. Lesen Sie bitte die Gebrauchsanleitung sorgfältig und beachten Sie die folgenden Montagehinweise. Lassen Sie Ihr Mcfk Produkt ausnahmslos von einem Fachhändler unter Vorlage dieser Anleitung montieren. Wir weisen darauf hin, dass diese Bedienungsanleitung zum Produkt gehört und bitten Sie deshalb, diese gut aufzubewahren.

Gebrauchsbestimmung

Die Mcfk Felgen sind bis zu einem Systemgewicht von 125 kg freigegeben. Sie eignen sich für einen Einsatz im Gravel und Cyclocrossbereich. Die Felgen sind sowohl für die Verwendung mit Schlauch- oder tubeless Systemen zugelassen. Der **maximale Luftdruck beträgt 4 bar**. Fahren Sie immer mit ausreichend Luftdruck und vermeiden Sie Durchschläge. **Ihre Mcfk Felgen sind ausschließlich mit Bremsscheiben zu verwenden. Bei einer Verwendung mit Felgenbremsen kann es zu erheblichen Beschädigungen kommen, welche ein enormes Sicherheitsrisiko für den Fahrer und Dritte darstellen.**

Nach einem Sturz/Unfall oder bei unsachgemäßer Benutzung sind die Teile umgehend auszutauschen! Auch wenn hierdurch keine offensichtlichen Mängel wie Risse, Verformungen oder mech. Abnutzung zu erkennen sind, können wir nicht für einen sicheren Betrieb mit diesen Teilen garantieren.

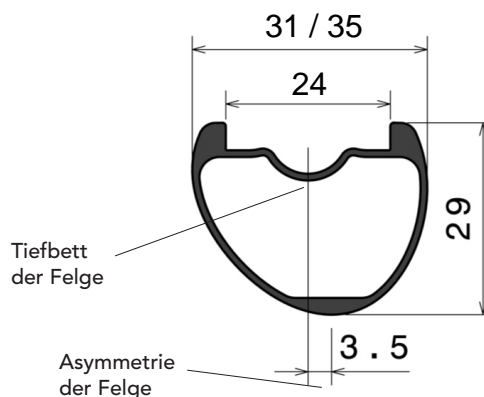
Lauf radbau (nur für Fachhändler)

Bitte verwenden Sie für den Aufbau eines Laufrades geeignetes Profiwerkzeug. Bevor Sie das Laufrad einspeichen, machen Sie sich auch mit der Bedienungsanleitung der Naben und allen anderen Anbauteilen vertraut und prüfen Sie die Kompatibilität zu unseren Felgen. Die maximale Speichenspannung beträgt 1000 N. Wir empfehlen eine durchschnittliche Speichenspannung von 900 N. Beachten Sie die Asymmetrie der Felgen. Diese muss am Hinterrad von der Schaltung und am Vorderrad von der Bremsscheibe weg zeigen, um den Flanschversatz der Naben auszugleichen. Wir empfehlen eine 2-fach Kreuzung der Speichen auf allen Seiten. Zusätzlich ist eine 3-fach Kreuzung und eine einseitige radiale Einspeichung erlaubt, wird jedoch von uns nicht empfohlen.

Reifenmontage für tubeless

Reinigen Sie zunächst das Felgenbett und stellen Sie sicher, dass es fettfrei ist. Bringen Sie nun unter ständigem Zug das tubeless Felgenband blasen- und faltenfrei in das Felgenbett an und drücken Sie es fest in das Tiefbett der Felge ein. Die Klebung sollte mit einer Überlappung von ca. 20 cm am Ventilsitz ausgeführt werden. **Verwenden Sie tubeless Felgenband in 25 mm Breite.** Stechen Sie nun mit einem geeigneten, spitzen Werkzeug ein kleines Loch durch das Felgenband an der Stelle des Ventilsitzes. Setzen Sie jetzt das tubeless Ventil in seinen vorgeformten Sitz und schrauben Sie es fest. **Wir empfehlen die Verwendung eines tubeless Ventils mit einer konischen Dichtung!** Ziehen Sie nun den Reifen zunächst einseitig auf die Felge und füllen Sie die Dichtmilch direkt in den Reifen ein. Ziehen Sie folglich die zweite Seite des Reifens auf die Felge. Hierbei sollten die bereits aufgezogenen Reifenflanken in das Tiefbett der Felgen gelegt werden. Pumpen Sie den Reifen mit einem Kompressor auf. (Beachten Sie hierbei den max. zulässigen Luftdruck von Reifen und Felge) Verteilen Sie durch eine Dreh- und Schwenkbewegung die Dichtmilch im Reifen. Bei erfolgreicher Abdichtung können Sie nun den gewünschten Reifendruck einstellen. Wir empfehlen eine Reifenbreite von 33 mm bis max. 60 mm.

Wichtig! Ziehen Sie immer den Reifen zuletzt am Ventil auf die Felge auf. Verwenden Sie ausschließlich Kunststoffreifenheber!



Im Betrieb

Kontrollieren Sie regelmäßig die Speichenspannung und den Rundlauf der Laufräder. Lassen Sie im Bedarfsfall die Laufräder vom Fachhändler nachzentrieren. Eine zu geringe Speichenspannung begünstigt einen Speichenbruch und eine Überlastung der Felge. Kontrollieren Sie regelmäßig die Speichen, Naben und Felgen auf Beschädigungen oder sonstige Verschleißerscheinungen. Beschädigte Teile sind unverzüglich auszutauschen! Sollten in Ihren Laufrädern Naben mit einstellbarem Lagerspiel verbaut sein, prüfen Sie dieses regelmäßig und lassen Sie es im Bedarfsfall vom Fachhändler nachstellen. Der erste Einbau solcher Naben in das Fahrrad ist immer vom Fachhändler durchzuführen. Über Details vergewissern Sie sich in der Bedienungsanleitung des Nabenherstellers. Fahren Sie immer mit ausreichend Luftdruck!

Garantiebestimmung

Ausgehend vom Kaufdatum gewähren wir zwei Jahre Garantie auf unsere Produkte. Garantieansprüche können unter Vorlage einer Rechnung vom Kauf und einer Fachhändlerrechnung über die Montage des Teiles geltend gemacht werden. Senden Sie hierzu das Produkt inkl. einer Fehlerbeschreibung, Ihren Kontaktdaten und o. g. Nachweisen an den Verkäufer zurück.

Eingeschlossen sind Material- und Produktionsfehler nicht jedoch Schäden die durch einsatzbedingten Verschleiß, unsachgemäße Verwendung oder Nichtbeachtung der Gebrauchsanleitung hervorgerufen werden. Die Geltendmachung der Garantieansprüche obliegt allein der Firma Mcfk. Die Firma Mcfk haftet mit dieser Garantie nicht auf Schadensersatz, insbesondere nicht für indirekte, unfallbedingte Schäden, mittelbare Schäden und Folgeschäden.